

## SUBMITTAL / DESSIN DE SOUMISSION - 36,000 BTU/H

### Cased Coil / Serpentin avec cabinet - C - EMR

Job Name / Nom du projet :

Location / Emplacement :

Engineer / Ingénieur(e) :

Submitted By / Soumis par :

Submitted To / Soumis à :

#### Warranty / Garantie

1 Year Parts & 5 Years Compressor /  
1 an de pièces et 5 ans de compresseur

Terms & Conditions Apply. / Conditions s'appliquent.

#### Models / Modèles

Indoor / Intérieure GCHMA36RCAS1

Outdoor / Extérieure ESHMB36R2AN1

#### Capacity Range / Plage de capacité <sup>1</sup>

Output / Sortie (Btu/h)	Min.	Rated / Nominal	Max.
Cooling / Climatisation	12100	36000	41000
Heating / Chauffage	11900	38000	46000

#### Heating Performance / Performances de chauffage <sup>2</sup>

Output / Sortie (Btu/h)	Min.	Rated / Nominal	Max.
47°F (8.3°C)	11900	38000	46000
17°F (-8.3°C)	9300	29200	39000
5°F (-15°C)	10400	36000	36000
-22°F (-30°C)	5500	28600	28600

#### Outdoor Temperature Operating Range /

#### Plage de température d'opération extérieure

	°C	°F
Cooling / Climatisation	-30~50	-22~122
Heating / Chauffage <sup>3</sup>	-30~24	-22~75

#### Line Set & Refrigerant / Tuyauterie & réfrigérant

Liquid (in.) / Liquide (po)	3/8
Gas (in.) / Gaz (po)	3/4
Conn. Type / Type de connexion	Brazed / Brasé
Pre-Charge Length (ft) / Long. de précharge (pi)	24.6
Max. Length (ft) / Long. max. (pi)	246
Max. Height Diff. (ft) / Diff. de hauteur max. (pi)	98
Refrigerant Type / Type de réfrigérant	R454B
Pre-Charge / Précharge (oz)	126.99
Add. Charge per Ft / Charge sup. par pied (oz)	0.7
Oil Type / Type d'huile	VG75
Oil Volume / Volume d'huile (ml)	1460
Drain Connection (in.) / Raccord drain (po)	3/4

Submitted For / Soumis pour :

Approval / Approbation

Construction

Reference / Référence

Date: \_\_\_\_\_

Unit Tag / Étiquette de l'unité :

Drawing No. / N° de dessin :



Images for reference only. / Images à titre de référence seulement.

#### Certified / Certifié

AHRI No.

216623812



#### Efficiency Ratings / Données d'efficacité

SEER2	15.8	HSPF2 (4)	9.4	
EER2	10.7	HSPF2 (5)	7.9	
COP <sup>2</sup>	47°F (8.3°C)	17°F (-8.3°C)	5°F (-15°C)	-22°F (-30°C)
	3.3	2.5	1.9	1.61

#### Electrical / Électrique

Power / Alimentation	(V/Ph/Hz)	208-230/1/60	
Voltage Range / Plage de tension	(V)	187-253	
MOCP (A)		35	
MCA (A)		32	
Power Input / Puissance d'entrée (W)	Min. Rated / Nominal	Max.	
Cooling / Climatisation	1020	3364	4520
Heating / Chauffage	800	3375	4540
Current / Courant (A)	Min. Rated / Nominal	Max.	
Cooling / Climatisation	4.4	14.6	18.5
Heating / Chauffage	4.5	14.7	19.8

Specifications subject to change without notice. Refer to page 2 for numbered notes and additional disclaimers. / Les spécifications sont susceptibles de changer sans préavis. Reportez-vous à la page 2 pour les notes numérotées et les avis de non-responsabilité supplémentaires.

Dimensions & Weights / Dimensions & poids			
Indoor / Intérieure	Net (WxDxH; in.) / (LxPxH; po)	21.02x21x24.06	
	Gross (WxDxH; in.) / Brut (LxPxH; po)	24.02x26.18x26.97	
		lb	kg
	Net Wt / Poids net	64.37	29.2
	Gross Wt / Poids brut	74.07	33.6
Outdoor / Extérieure	Net (WxDxH; in.) / (LxPxH; po)	38.58x16.34x38.39	
	Gross (WxDxH; in.) / Brut (LxPxH; po)	45.08x19.68x42.52	
		lb	kg
	Net Wt / Poids net	204.15	92.6
	Gross Wt / Poids brut	235.23	106.7
Key Features / Caractéristiques principales			
Rotary Inverter Compressor / Compresseur rotary inverter	<input type="checkbox"/>		
Twin Rotary Inverter Compressor / Compresseur twin rotary inverter	<input checked="" type="checkbox"/>		
Base Pan Heater / Chauffage de bac de base	<input checked="" type="checkbox"/>		
Crankcase Heater / Chauffage de carter	<input checked="" type="checkbox"/>		
IDU with Refrigerant Detection Sensor / INT. avec capteur de détection de réfrigérant	<input checked="" type="checkbox"/>		

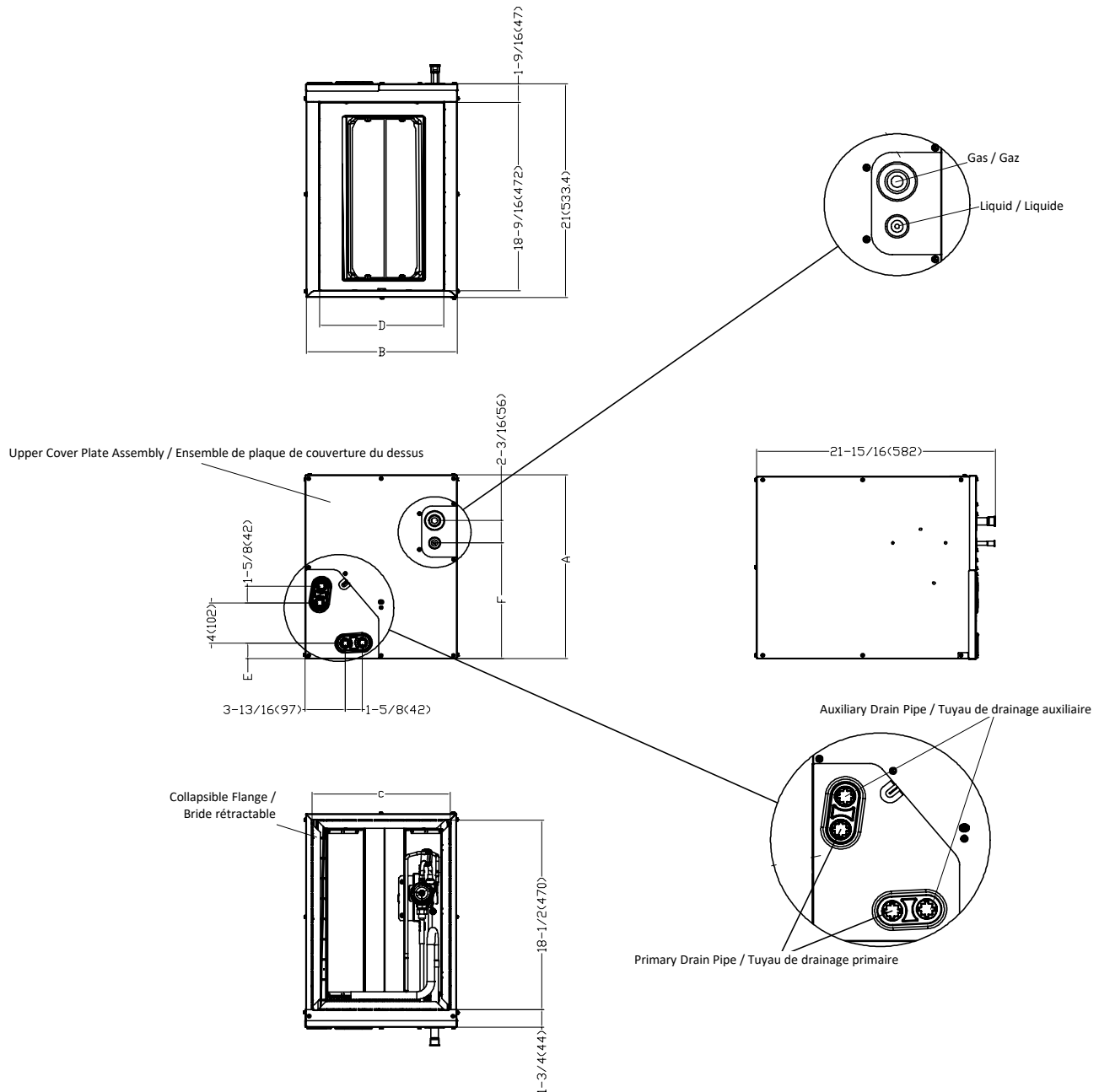
Fan / Ventilateur				
Indoor / Intérieure	Turbo	High / Haut	Med. / Moy.	Low / Bas
CFM				
dB(A)				
Indoor ESP Range / Plage PSE intérieur (inWG)				
Indoor Moisture Removal / Élim. de l'humidité intérieure (l/h)				
Pressure Drop Across Coil / Perte de pression à travers le serpentin (inWG)				0.26
Pressure Drop; Tested Airflow / Perte de pression ; Débit d'air testé (SCFM)				960
Outdoor Max. CFM / Débit max. CFM extérieur				3002
Outdoor Max. dB(A) / Niv. max. dB(A) extérieur				64
Included Accessories / Accessoires inclus				
Coil Interface (Required) / Interface pour serpentin (requis)				
Optional Accessories / Accessoires en option <sup>4</sup>				
KJRKAALW1 Wired Controller / Contrôleur câblé				<input type="checkbox"/>
ST1S42RW1 Smart Thermostat / Thermostat intelligent				<input type="checkbox"/>
				<input type="checkbox"/>
				<input type="checkbox"/>
				<input type="checkbox"/>
				<input type="checkbox"/>
				<input type="checkbox"/>
				<input type="checkbox"/>
				<input type="checkbox"/>
				<input type="checkbox"/>

1. Cooling Capacity Conditions: Indoor Temperature @ 80°F (26.7°C) DB; 67°F (19.4°C) WB with Outdoor Temperature @ 95°F (35°C) DB; 75°F (23.9°C) WB. Heating Capacity Conditions: Indoor Temperature @ 70°F (21.1°C) DB; 60°F (15.6°C) WB with Outdoor Temperature @ 47°F (8.3°C) DB; 43°F (6.1°C) WB. Line Set @ 24.6ft (7.5m); Height Difference @ 0ft (0m). 2. COP for all temperatures is @ rated output except when rated output is not given. In that case, COP is @ max. output. 3. System continues to operate below rated outdoor temperature operating range, subject to varying conditions. Capacity is not tested outside of the rated temperature range. 4. Connection of these accessories may require secondary items not listed; refer to full product literature. | The cased coil unit has a continuous operating temperature limit of 248°F (120°C). This product must not be used in applications where this limit may be exceeded, such as with an oil furnace. It is the installer's responsibility to ensure the installation does not exceed this temperature limit. Master Group is not responsible for the accuracy and validity of any changes made to this document without the written authorization of Master Group. Specifications subject to change without notice.

/

1. Conditions de capacité de refroidissement : Température intérieure à 80°F (26,7°C) DB ; 67°F (19,4°C) BW avec température extérieure à 95°F (35°C) DB ; 75°F (23,9°C) BW. Conditions de capacité de chauffage : Température intérieure à 70°F (21,1°C) DB ; 60°F (15,6°C) BW avec température extérieure à 47°F (8,3°C) DB ; 43°F (6,1°C) BW. Tuyauterie à 24,6 pi (7,5 m) ; différence de hauteur à 0 pi (0 m). 2. Le COP pour toutes les températures est basé sur la puissance nominale, sauf lorsque la puissance nominale n'est pas indiquée. Dans ce cas, le COP est basé sur la puissance maximale. 3. Le système continue de fonctionner en dehors de la plage de température extérieure nominale, sous réserve de conditions variables. La capacité n'est pas testée en dehors de la plage de température nominale. 4. Le raccordement de ces accessoires peut nécessiter des éléments supplémentaires non listés ; se référer à la documentation complète du produit. | Le serpentin avec cabinet a une limite de température de fonctionnement continue de 248°F (120°C). Ce produit ne doit pas être utilisé dans des applications où cette limite pourrait être dépassée, par exemple avec une fournaise à l'huile. Il incombe à l'installateur de s'assurer que l'installation ne dépasse pas cette limite de température. Le Groupe Master n'est pas responsable de l'exactitude et de la validité de toute modification apportée à ce document sans son autorisation écrite. Les spécifications sont susceptibles de changer sans préavis.

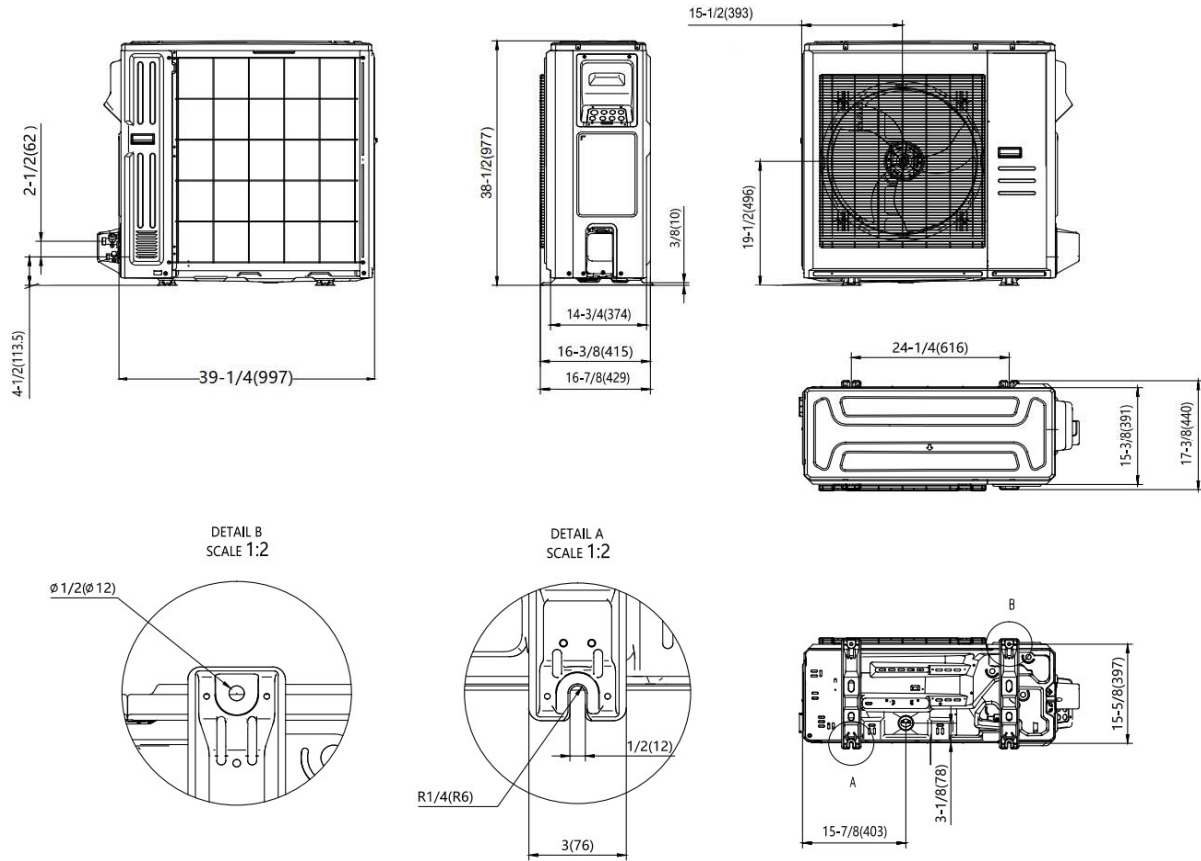
## Indoor Unit Drawing / Dessin de l'unité intérieure



Tag / Réf.	A	B	C	D	E	F			
in. / po	24	21	19-3/4	19-1/2	2-3/16	17-1/2			
mm	611	534	502	498	55	445			
Tag / Réf.									
in. / po									
mm									

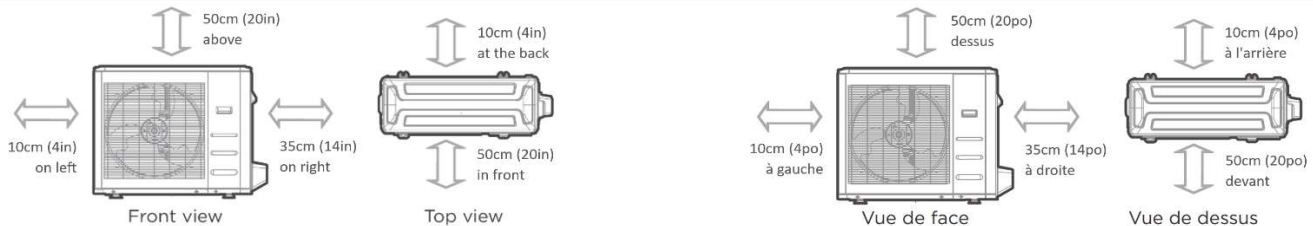
Drawing dimensions are nominal. Specifications subject to change without notice. / Les dimensions du dessin sont nominales. Les spécifications sont susceptibles de changer sans préavis.

## Outdoor Unit Drawing / Dessin de l'unité extérieure



Drawing dimensions are nominal. / Les dimensions du dessin sont nominales.

## Minimum Outdoor Unit Clearances / Dégagements minimaux de l'unité extérieure



Note: Outdoor units must be elevated 30.5-61cm (12-24in.) above the surface below in heating applications to allow for snow clearance and defrost runoff. Follow local codes, best practices, and guidelines. Diagrams for reference only.

Remarque : Les unités extérieures doivent être surélevées de 30,5-61 cm (12-24 po) au-dessus de la surface inférieure dans les applications de chauffage pour permettre l'évacuation de la neige et l'écoulement du dégivrage. Suivez les codes locaux, les meilleures pratiques et les directives. Diagrammes à titre de référence seulement.

## Notes / Remarques