

## SUBMITTAL / DESSIN DE SOUMISSION - 48,000 BTU SLIM DUCT / GAINABLE - EUR

**Job Name / Nom du projet :**

**Location / Emplacement :**

**Engineer / Ingénieur(e) :**

**Submitted By / Soumis par :**

**Submitted To / Soumis à :**

### WARRANTY / GARANTIE

1 Year Parts & 5 Years Compressor /  
1 an de pièces et 5 ans de compresseur

Terms & Conditions Apply. / Conditions s'appliquent.

### MODELS / MODÈLES

Indoor / Intérieure GDHLA48R2AS1

Outdoor / Extérieure ESHUA48R2AN1

### CAPACITY RANGE / PLAGE DE CAPACITÉ<sup>1</sup>

Output / Sortie (Btu/h)	Min.	Rated / Nominal	Max.
Cooling / Climatisation	11000	48000	56500
Heating / Chauffage	11200	50000	60500

### HEATING PERFORMANCE / PERFORMANCES DE CHAUFFAGE<sup>2</sup>

Output / Sortie (Btu/h)	Min.	Rated / Nominal	Max.
47°F (8.3°C)	11200	50000	60500
17°F (-8.3°C)	10100	39000	46500
5°F (-15°C)	9200	38000	38000
-13°F (-25°C)	5500		27800

### OUTDOOR TEMPERATURE OPERATING RANGE /

### PLAGE DE TEMPÉRATURE D'OPÉRATION EXTÉRIEURE

	°C	°F
Cooling / Climatisation	-25 ~ 50	-13 ~ 122
Heating / Chauffage <sup>3</sup>	-25 ~ 24	-13 ~ 75

### LINE SET & REFRIGERANT / TUYAUTERIE & RÉFRIGÉRANT

Liquid (in.) / Liquide (po)	3/8
Gas (in.) / Gaz (po)	3/4
Conn. Type / Type de connexion	Flared / évasé
Pre-Charge Length (ft) / Long. de précharge (pi)	24.6
Max. Length (ft) / Long. max. (pi)	246
Max. Height Diff. (ft) / Diff. de hauteur max. (pi)	98.4
Refrigerant Type / Type de réfrigérant	R454B
Pre-Charge / Précharge (oz)	126.99
Add. Charge per Ft / Charge sup. par pied (oz)	0.32
Oil Type / Type d'huile	VG74
Oil Volume / Volume d'huile (ml)	1400
Drain Pipe O.D. / Ø ext. tuyau de drainage (mm)	25

**Submitted For / Soumis pour :**

**Approval / Approbation**

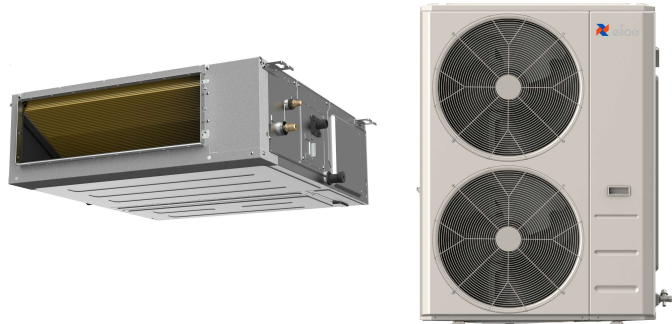
**Construction**

**Reference / Référence**

**Date:**

**Unit Tag / Étiquette de l'unité :**

**Drawing No. / N° de dessin :**



Images for reference only. / Images à titre de référence seulement.

### CERTIFIED / CERTIFIÉ

AHRI No.

216046631



### EFFICIENCY RATINGS / DONNÉES D'EFFICACITÉ

SEER2	17.1	HSPF2 (4)	9.8
EER2	10	HSPF2 (5)	7.7
COP <sup>2</sup>	47°F (8.3°C)	17°F (-8.3°C)	5°F (-15°C)
	3.49	2.48	2 1.71

### ELECTRICAL / ÉLECTRIQUE

Power / Alimentation	(V/Ph/Hz)	208-230/1/60	
Voltage Range / Plage de tension	(V)	187-253	
MOCP (A)		40	
MCA (A)		39	
Power Input / Puissance d'entrée (W)	Min.	Rated / Nominal	Max.
Cooling / Climatisation	930	4800	5850
Heating / Chauffage	780	4200	5100
Current / Courant (A)	Min.	Rated / Nominal	Max.
Cooling / Climatisation	6.1	21.3	25.6
Heating / Chauffage	4.2	19	22.4

Specifications subject to change without notice. Refer to page 2 for numbered notes and additional disclaimers. / Les spécifications sont susceptibles de changer sans préavis. Reportez-vous à la page 2 pour les notes numérotées et les avis de non-responsabilité supplémentaires.

### DIMENSIONS & WEIGHTS / DIMENSIONS & POIDS

Indoor / Intérieure	Net (WxDxH; in.) / (LxPxH; po)	47.24x29.53x11.81	
	Gross (WxDxH; in.) / Brut (LxPxH; po)	56.10x33.86x14.13	
		lb	kg
	Net Wt / Poids net	111.33	50.5
	Gross Wt / Poids brut	124.78	56.6
Outdoor / Extérieure	Net (WxDxH; in.) / (LxPxH; po)	37.48x16.34x52.48	
	Gross (WxDxH; in.) / Brut (LxPxH; po)	43.11x19.49x57.48	
		lb	kg
	Net Wt / Poids net	208.78	94.7
	Gross Wt / Poids brut	239.86	108.8

### KEY FEATURES / CARACTÉRISTIQUES PRINCIPALES

Rotary Inverter Compressor / Compresseur rotary inverter	<input checked="" type="checkbox"/>
Twin Rotary Inverter Compressor / Compresseur twin rotary inverter	<input type="checkbox"/>
Base Pan Heater / Chauffage de bac de base	<input checked="" type="checkbox"/>
Crankcase Heater / Chauffage de carter	<input checked="" type="checkbox"/>
IDU with Refrigerant Detection Sensor / INT. avec capteur de détection de réfrigérant	<input checked="" type="checkbox"/>

### FAN / VENTILATEUR

Indoor / Intérieure	Turbo	High / Haut	Med. / Moy.	Low / Bas
CFM	1648	1471	1294	1059
dB(A)	51	48	46	42
Indoor ESP Range / Plage PSE intérieur (inWG)				0-0.8
Indoor Moisture Removal / Élim. de l'humidité intérieure (l/h)				4.02
Outdoor Max. CFM / Débit max. CFM extérieur				4238
Outdoor Max. dB(A) / Niv. max. dB(A) extérieur				64

### INCLUDED ACCESSORIES / ACCESSOIRES INCLUS

RG10R(M2S)/BGFFU1 Remote Controller / Télécommande  
KJR-120N(X6W)/BGEF V1.4 Wired Ctrl/Contrôleur câblé

### OPTIONAL ACCESSORIES / ACCESSOIRES EN OPTION <sup>4</sup>

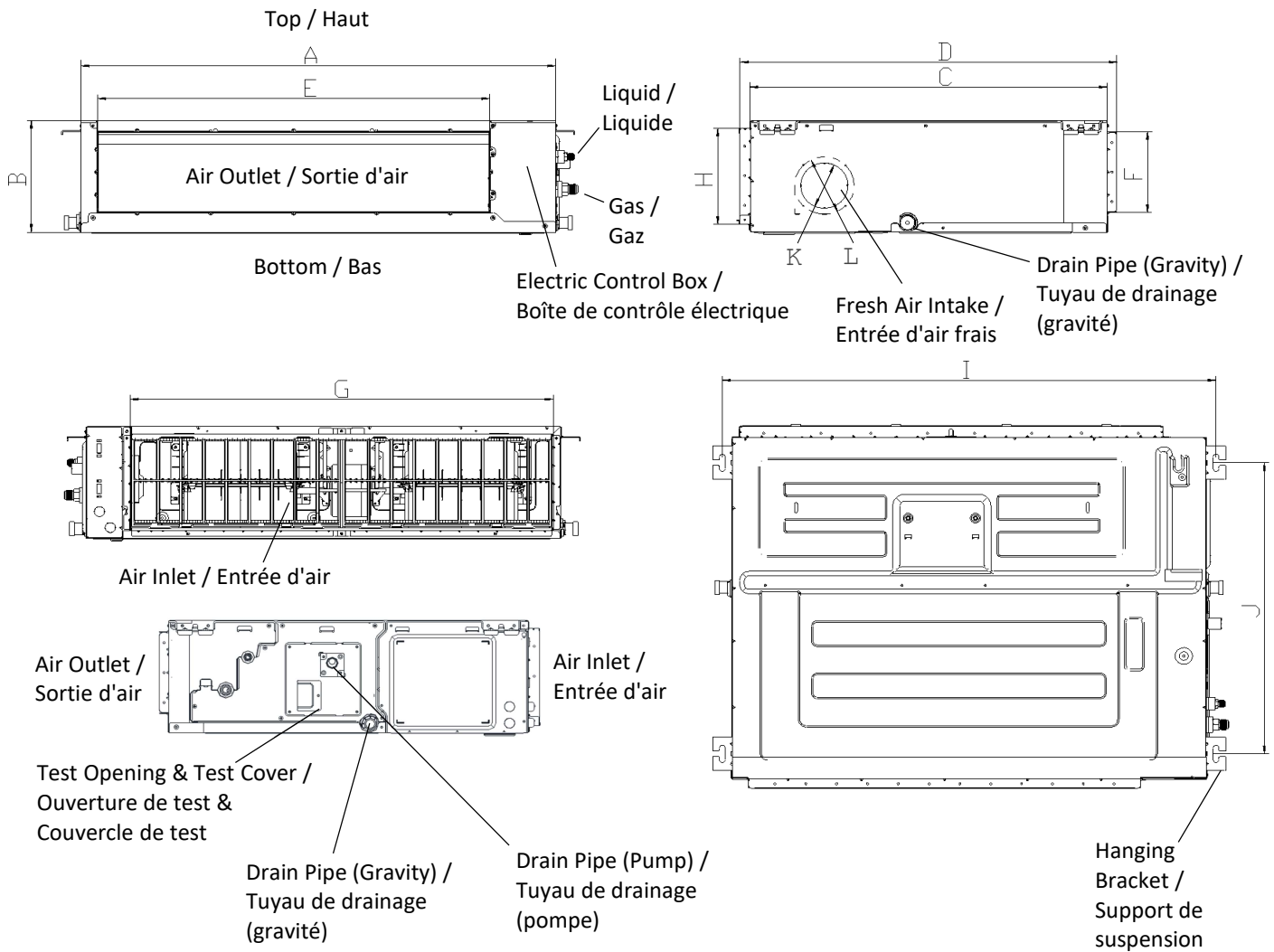
KJR-120L(R2)/EFU1 V1.0 Wired Ctrl/Contrôleur câblé	<input type="checkbox"/>
KJR-120N(X6)/BGEF V1.3 Wired Ctrl/Contrôleur câblé	<input type="checkbox"/>
24V Mini Interface / Mini interface 24V	<input type="checkbox"/>
	<input type="checkbox"/>
	<input type="checkbox"/>
	<input type="checkbox"/>
	<input type="checkbox"/>
	<input type="checkbox"/>
	<input type="checkbox"/>
	<input type="checkbox"/>

1. Cooling Capacity Conditions: Indoor Temperature @ 80°F (26.7°C) DB; 67°F (19.4°C) WB with Outdoor Temperature @ 95°F (35°C) DB; 75°F (23.9°C) WB. Heating Capacity Conditions: Indoor Temperature @ 70°F (21.1°C) DB; 60°F (15.6°C) WB with Outdoor Temperature @ 47°F (8.3°C) DB; 43°F (6.1°C) WB. Line Set @ 24.6ft (7.5m); Height Difference @ 0ft (0m). 2. COP for all temperatures is @ rated output except when rated output is not given. In that case, COP is @ max. output. 3. System continues to operate below rated outdoor temperature operating range, subject to varying conditions. System has no low temperature cutout. Capacity is not tested outside of the rated temperature range. 4. Connection of these accessories may require secondary items not listed; refer to full product literature. | Master Group is not responsible for the accuracy and validity of any changes made to this document without the written authorization of Master Group. Specifications subject to change without notice.

/

1. Conditions de capacité de refroidissement : Température intérieure à 80°F (26,7°C) DB ; 67°F (19,4°C) BW avec température extérieure à 95°F (35°C) DB ; 75°F (23,9°C) BW. Conditions de capacité de chauffage : Température intérieure à 70°F (21,1°C) DB ; 60°F (15,6°C) BW avec température extérieure à 47°F (8,3°C) DB ; 43°F (6,1°C) BW. Tuyauterie à 24,6 pi (7,5 m) ; différence de hauteur à 0 pi (0 m). 2. Le COP pour toutes les températures est basé sur la puissance nominale, sauf lorsque la puissance nominale n'est pas indiquée. Dans ce cas, le COP est basé sur la puissance maximale. 3. Le système continue de fonctionner en dehors de la plage de température extérieure nominale, sous réserve de conditions variables. Le système ne dispose pas de système d'arrêt de basse température. La capacité n'est pas testée en dehors de la plage de température nominale. 4. Le raccordement de ces accessoires peut nécessiter des éléments supplémentaires non listés ; se référer à la documentation complète du produit. | Le Groupe Master n'est pas responsable de l'exactitude et de la validité de toute modification apportée à ce document sans son autorisation écrite. Les spécifications sont susceptibles de changer sans préavis.

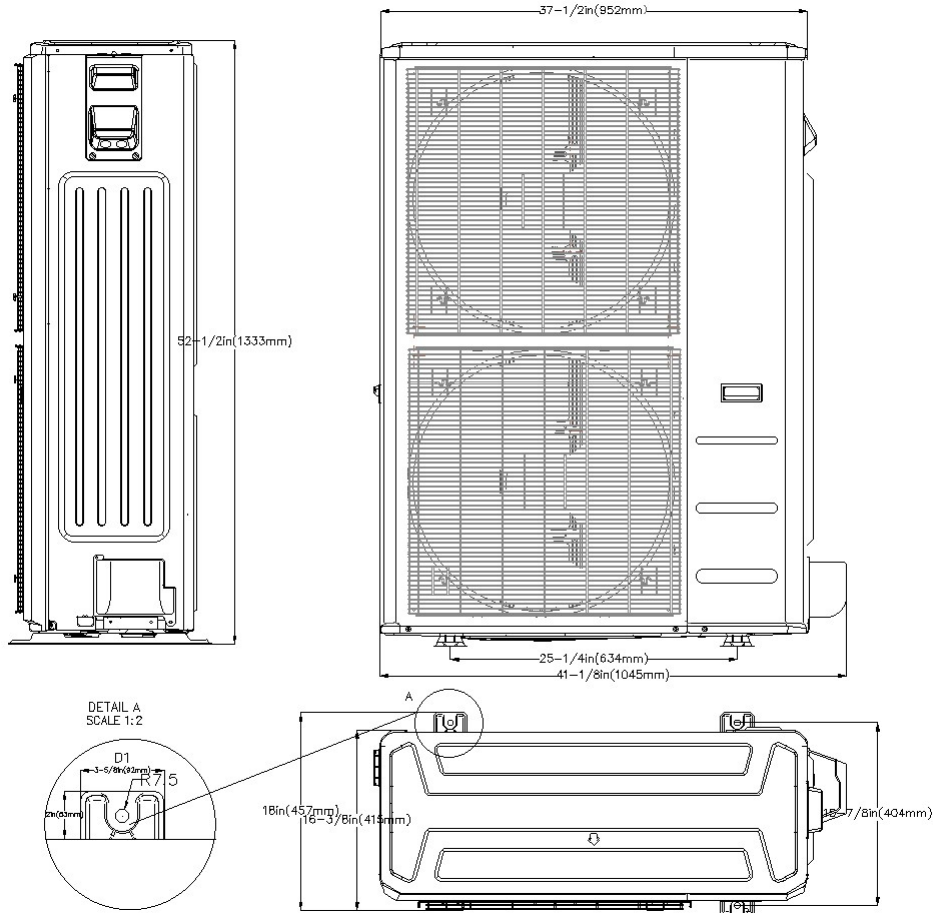
## INDOOR UNIT DRAWING / DESSIN DE L'UNITÉ INTÉRIEURE



Tag / Réf.	A	B	C	D	E	F	G	H	I
in. / po	47.2	11.8	29.5	31.3	40.4	9.2	43	10.5	48.8
mm	1200	300	750	795	1027	233	1092	267	1240
Tag / Réf.	J	K	L						
in. / po	25.2	4.9	6.3						
mm	640	125	160						

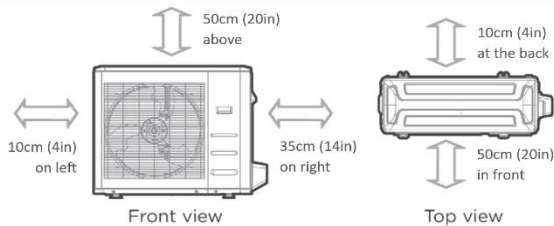
Drawing dimensions are nominal. Specifications subject to change without notice. / Les dimensions du dessin sont nominales. Les spécifications sont susceptibles de changer sans préavis.

## OUTDOOR UNIT DRAWING / DESSIN DE L'UNITÉ EXTÉRIEURE

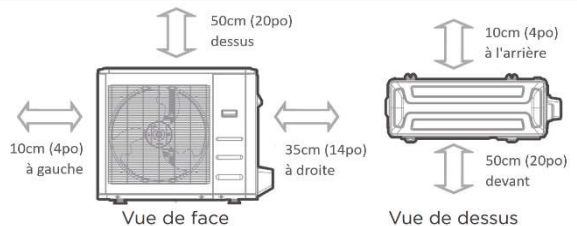


Drawing dimensions are nominal. / Les dimensions du dessin sont nominales.

## MINIMUM OUTDOOR UNIT CLEARANCES / DÉGAGEMENTS MINIMAUX DE L'UNITÉ EXTÉRIEURE



Note: Outdoor units must be elevated 30.5-61 cm (12-24 in.) above the surface below in heating applications to allow for snow clearance and defrost runoff. Follow local codes, best practices, and guidelines. Diagrams for reference only.



Remarque : Les unités extérieures doivent être surélevées de 30,5-61 cm (12-24 po) au-dessus de la surface inférieure dans les applications de chauffage pour permettre l'évacuation de la neige et l'écoulement du dégivrage. Suivez les codes locaux, les meilleures pratiques et les directives. Diagrammes à titre de référence seulement.

## NOTES / REMARQUES