

SUBMITTAL / DESSIN DE SOUMISSION - 36,000 BTU/H

Pancake - EER

Job Name / Nom du projet :

Location / Emplacement :

Engineer / Ingénieur(e) :

Submitted By / Soumis par :

Submitted To / Soumis à :

Warranty / Garantie

1 Year Parts & 5 Years Compressor /
1 an de pièces et 5 ans de compresseur

Terms & Conditions Apply. / Conditions s'appliquent.

Models / Modèles

Indoor / Intérieure GPHLA36R4AS1

Outdoor / Extérieure ESHEA36R2AN1

Capacity Range / Plage de capacité ¹

Output / Sortie (Btu/h)	Min.	Rated / Nominal	Max.
Cooling / Climatisation	11100	36000	38000
Heating / Chauffage	7900	37000	39000

Heating Performance / Performances de chauffage ²

Output / Sortie (Btu/h)	Min.	Rated / Nominal	Max.
47°F (8.3°C)	7900	37000	39000
17°F (-8.3°C)	8400	24600	32000
5°F (-15°C)	4900	28400	28400
-13°F (-25°C)	3300	15800	15800

Outdoor Temperature Operating Range /

Plage de température d'opération extérieure

	°C	°F
Cooling / Climatisation	-25 ~ 50	-13 ~ 122
Heating / Chauffage ³	-25 ~ 24	-13 ~ 75

Line Set & Refrigerant / Tuyauterie & réfrigérant

Liquid (in.) / Liquide (po)	3/8
Gas (in.) / Gaz (po)	3/4
Conn. Type / Type de connexion	Flared / évasé
Pre-Charge Length (ft) / Long. de précharge (pi)	24.6
Max. Length (ft) / Long. max. (pi)	246
Max. Height Diff. (ft) / Diff. de hauteur max. (pi)	98
Refrigerant Type / Type de réfrigérant	R454B
Pre-Charge / Précharge (oz)	116.4
Add. Charge per Ft / Charge sup. par pied (oz)	0.7
Oil Type / Type d'huile	VG74
Oil Volume / Volume d'huile (ml)	1000
Drain Pipe O.D. / Ø ext. tuyau de drainage (mm)	39

Submitted For / Soumis pour :

Approval / Approbation

Construction

Reference / Référence

Date:

Unit Tag / Étiquette de l'unité :

Drawing No. / N° de dessin :



Images for reference only. / Images à titre de référence seulement.

Certified / Certifié

AHRI No.

217177269



Efficiency Ratings / Données d'efficacité

SEER2	15.4	HSPF2 (4)	8.7	
EER2	9.2	HSPF2 (5)	7.1	
COP ²	47°F (8.3°C)	17°F (-8.3°C)	5°F (-15°C)	-13°F (-25°C)
	3.2	2.51	1.86	1.45

Electrical / Électrique

Power / Alimentation	(V/Ph/Hz)	208-230/1/60		
Voltage Range / Plage de tension	(V)	187-253		
MOCP (A)	ODU / EXT.	30	IDU / INT.	15
MCA (A)	ODU / EXT.	27	IDU / INT.	6
<i>Alt. MCA (A) @ 115V to IDU / MCA (A) alt. @ 115V vers INT.</i>				
Power Input / Puissance d'entrée (W)	Min.	Rated / Nominal	Max.	
Cooling / Climatisation	790	3913	4050	
Heating / Chauffage	570	3389	3770	
Current / Courant (A)	Min.	Rated / Nominal	Max.	
Cooling / Climatisation	3.9	17	17.9	
Heating / Chauffage	3.1	14.7	16.6	

Specifications subject to change without notice. Refer to page 2 for numbered notes and additional disclaimers. / Les spécifications sont susceptibles de changer sans préavis. Reportez-vous à la page 2 pour les notes numérotées et les avis de non-responsabilité supplémentaires.

Dimensions & Weights / Dimensions & poids			
Indoor / Intérieure	Net (WxDxH; in.) / (LxPxH; po)	62.13x23.33x10.93	
	Gross (WxDxH; in.) / Brut (LxPxH; po)	66.14x26.77x13.58	
		lb	kg
	Net Wt / Poids net	143.3	64.8
	Gross Wt / Poids brut	156.75	71.1
Outdoor / Extérieure	Net (WxDxH; in.) / (LxPxH; po)	37.24x16.14x31.89	
	Gross (WxDxH; in.) / Brut (LxPxH; po)	42.91x19.69x34.84	
		lb	kg
	Net Wt / Poids net	153.22	69.5
	Gross Wt / Poids brut	163.58	74.2

Key Features / Caractéristiques principales	
Rotary Inverter Compressor / Compresseur rotary inverter	<input type="checkbox"/>
Twin Rotary Inverter Compressor / Compresseur twin rotary inverter	<input checked="" type="checkbox"/>
Base Pan Heater / Chauffage de bac de base	<input checked="" type="checkbox"/>
Crankcase Heater / Chauffage de carter	<input checked="" type="checkbox"/>
IDU with Refrigerant Detection Sensor / INT. avec capteur de détection de réfrigérant	<input checked="" type="checkbox"/>

Fan / Ventilateur				
Indoor / Intérieure	Turbo	High / Haut	Med. / Moy.	Low / Bas
CFM	1189	1083	971	865
dB(A)	59.5	59.5	57	49
Indoor ESP Range / Plage PSE intérieur (inWG)				0-0.8
Indoor Moisture Removal / Élim. de l'humidité intérieure (l/h)				3.27
Outdoor Max. CFM / Débit max. CFM extérieur				3002
Outdoor Max. dB(A) / Niv. max. dB(A) extérieur				62

Included Accessories / Accessoires inclus	
RG10F8(M2)/BGFFU1 Remote Controller / Télécommande	

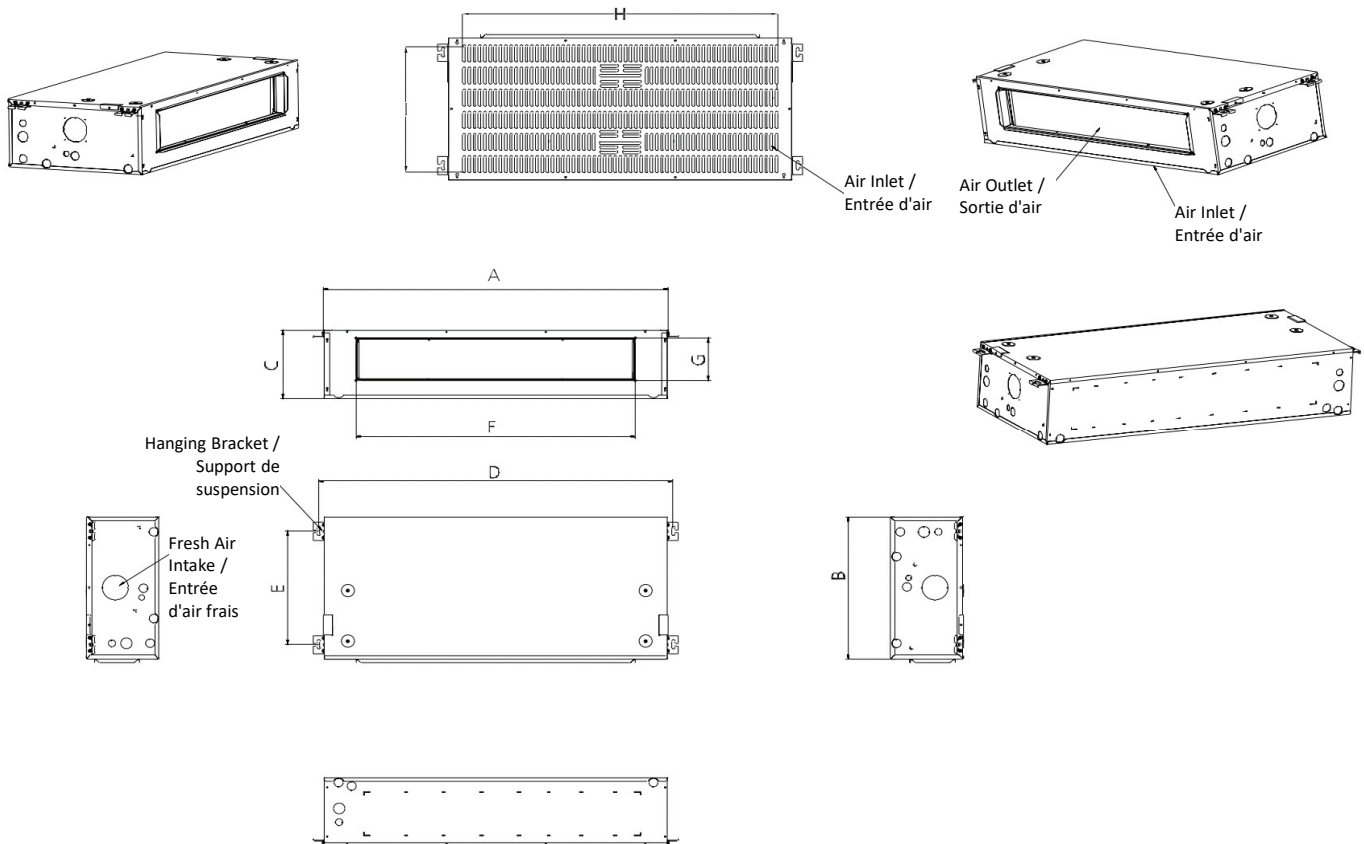
Optional Accessories / Accessoires en option ⁴	
KJRSAALN1 Wired Controller / Contrôleur câblé	<input type="checkbox"/>
KJRSAALW1 Wired Controller / Contrôleur câblé	<input type="checkbox"/>
ST1S42RW1 Smart Thermostat / Thermostat intelligent	<input type="checkbox"/>
EAH03DUL 3kW Heater / Chauffage 3 kW	<input type="checkbox"/>
EAH05DUL 5kW Heater / Chauffage 5 kW	<input type="checkbox"/>
EAH08DUL 8kW Heater / Chauffage 8 kW	<input type="checkbox"/>
EAH10DUL 10kW Heater / Chauffage 10 kW	<input type="checkbox"/>
	<input type="checkbox"/>
	<input type="checkbox"/>
	<input type="checkbox"/>

1. Cooling Capacity Conditions: Indoor Temperature @ 80°F (26.7°C) DB; 67°F (19.4°C) WB with Outdoor Temperature @ 95°F (35°C) DB; 75°F (23.9°C) WB. Heating Capacity Conditions: Indoor Temperature @ 70°F (21.1°C) DB; 60°F (15.6°C) WB with Outdoor Temperature @ 47°F (8.3°C) DB; 43°F (6.1°C) WB. Line Set @ 24.6ft (7.5m); Height Difference @ 0ft (0m). 2. COP for all temperatures is @ rated output except when rated output is not given. In that case, COP is @ max. output. 3. System continues to operate below rated outdoor temperature operating range, subject to varying conditions. Capacity is not tested outside of the rated temperature range. 4. A wired controller (thermostat) from this list or a compatible alternative is required. Connection of these accessories may require secondary items not listed; refer to full product literature. | Master Group is not responsible for the accuracy and validity of any changes made to this document without the written authorization of Master Group. Specifications subject to change without notice.

/

1. Conditions de capacité de refroidissement : Température intérieure à 80°F (26,7°C) DB ; 67°F (19,4°C) BW avec température extérieure à 95°F (35°C) DB ; 75°F (23,9°C) BW. Conditions de capacité de chauffage : Température intérieure à 70°F (21,1°C) DB ; 60°F (15,6°C) BW avec température extérieure à 47°F (8,3°C) DB ; 43°F (6,1°C) BW. Tuyauterie à 24,6 pi (7,5 m) ; différence de hauteur à 0 pi (0 m). 2. Le COP pour toutes les températures est basé sur la puissance nominale, sauf lorsque la puissance nominale n'est pas indiquée. Dans ce cas, le COP est basé sur la puissance maximale. 3. Le système continue de fonctionner en dehors de la plage de température extérieure nominale, sous réserve de conditions variables. La capacité n'est pas testée en dehors de la plage de température nominale. 4. Un contrôleur câblé (thermostat) de cette liste ou un alternatif compatible est requis. Le raccordement de ces accessoires peut nécessiter des éléments supplémentaires non listés ; se référer à la documentation complète du produit. | Le Groupe Master n'est pas responsable de l'exactitude et de la validité de toute modification apportée à ce document sans son autorisation écrite. Les spécifications sont susceptibles de changer sans préavis.

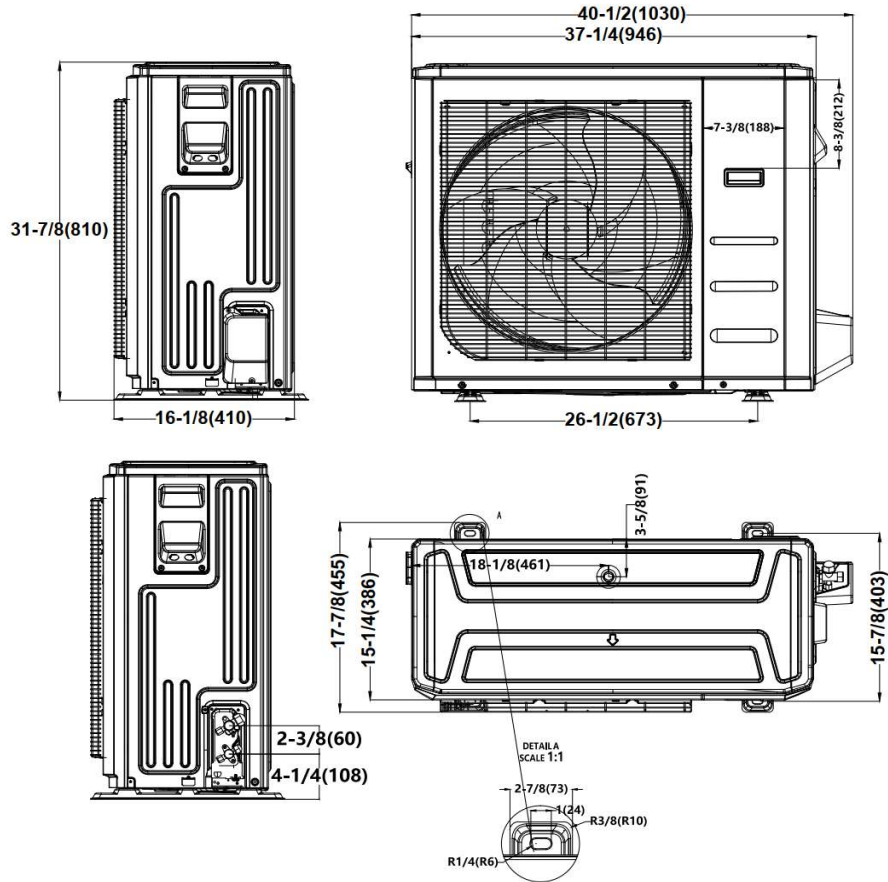
Indoor Unit Drawing / Dessin de l'unité intérieure



Tag / Réf.	A	B	C	D	E	F	G	H	I
in. / po	58-7/8	23-5/16	10-15/16	60-1/2	18-1/8	49-3/16	6-7/8	57-1/4	21-1/8
mm	1495	593	278	1537	460	1249	174	1455	536
Tag / Réf.									
in. / po									
mm									

Drawing dimensions are nominal. Specifications subject to change without notice. / Les dimensions du dessin sont nominales. Les spécifications sont susceptibles de changer sans préavis.

Outdoor Unit Drawing / Dessin de l'unité extérieure



Drawing dimensions are nominal. / Les dimensions du dessin sont nominales.

Minimum Outdoor Unit Clearances / Dégagements minimaux de l'unité extérieure



Note: Outdoor units must be elevated 30.5-61cm (12-24in.) above the surface below in heating applications to allow for snow clearance and defrost runoff. Follow local codes, best practices, and guidelines. Diagrams for reference only.

Remarque : Les unités extérieures doivent être surélevées de 30,5-61 cm (12-24 po) au-dessus de la surface inférieure dans les applications de chauffage pour permettre l'évacuation de la neige et l'écoulement du dégivrage. Suivez les codes locaux, les meilleures pratiques et les directives. Diagrammes à titre de référence seulement.

Notes / Remarques