

SUBMITTAL / DESSIN DE SOUMISSION - 48,000 BTU

4-WAY CASSETTE / CASSETTE 4 VOIES - EUR

Job Name / Nom du projet :

Location / Emplacement :

Engineer / Ingénieur(e) :

Submitted By / Soumis par :

Submitted To / Soumis à :

WARRANTY / GARANTIE

1 Year Parts & 5 Years Compressor /
1 an de pièces et 5 ans de compresseur

Terms & Conditions Apply. / Conditions s'appliquent.

MODELS / MODÈLES

Indoor / Intérieure GQHLA48R2AS1

Outdoor / Extérieure ESHUA48R2AN1

CAPACITY RANGE / PLAGE DE CAPACITÉ¹

Output / Sortie (Btu/h)	Min.	Rated / Nominal	Max.
Cooling / Climatisation	10600	48000	50400
Heating / Chauffage	19900	50000	61700

HEATING PERFORMANCE / PERFORMANCES DE CHAUFFAGE²

Output / Sortie (Btu/h)	Min.	Rated / Nominal	Max.
47°F (8.3°C)	19900	50000	61700
17°F (-8.3°C)	11800	36600	44600
5°F (-15°C)	8000	40500	40500
-13°F (-25°C)	3800	25300	25300

OUTDOOR TEMPERATURE OPERATING RANGE /

PLAGE DE TEMPÉRATURE D'OPÉRATION EXTÉRIEURE

	°C	°F
Cooling / Climatisation	-25 ~ 50	-13 ~ 122
Heating / Chauffage ³	-25 ~ 24	-13 ~ 75

LINE SET & REFRIGERANT / TUYAUTERIE & RÉFRIGÉRANT

Liquid (in.) / Liquide (po)	3/8
Gas (in.) / Gaz (po)	3/4
Conn. Type / Type de connexion	Flared / évasé
Pre-Charge Length (ft) / Long. de précharge (pi)	24.6
Max. Length (ft) / Long. max. (pi)	246
Max. Height Diff. (ft) / Diff. de hauteur max. (pi)	98.4
Refrigerant Type / Type de réfrigérant	R454B
Pre-Charge / Précharge (oz)	126.99
Add. Charge per Ft / Charge sup. par pied (oz)	0.32
Oil Type / Type d'huile	VG74
Oil Volume / Volume d'huile (ml)	1400
Drain Pipe O.D. / Ø ext. tuyau de drainage (mm)	25

Submitted For / Soumis pour :

Approval / Approbation

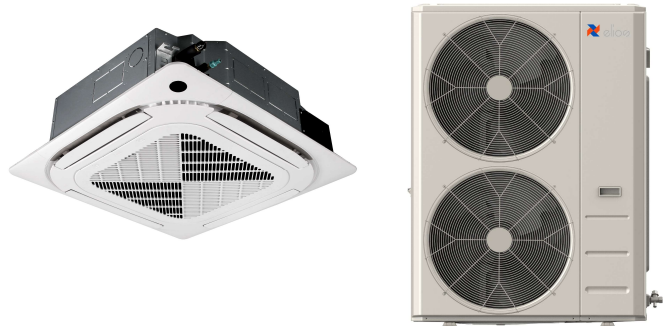
Construction

Reference / Référence

Date: _____

Unit Tag / Étiquette de l'unité :

Drawing No. / N° de dessin :



Images for reference only. / Images à titre de référence seulement.

CERTIFIED / CERTIFIÉ

AHRI No.

216046623



EFFICIENCY RATINGS / DONNÉES D'EFFICACITÉ

SEER2	19	HSPF2 (4)	9.9
EER2	9.5	HSPF2 (5)	7.7
COP ²	47°F (8.3°C)	17°F (-8.3°C)	5°F (-15°C)
	2.96	2.24	2.11
		-13°F (-25°C)	1.59

ELECTRICAL / ÉLECTRIQUE

Power / Alimentation	(V/Ph/Hz)	208-230/1/60	
Voltage Range / Plage de tension	(V)	187-253	
MOCP (A)		40	
MCA (A)		39	
Power Input / Puissance d'entrée (W)	Min.	Rated / Nominal	Max.
Cooling / Climatisation	800	5053	5320
Heating / Chauffage	1140	4950	5940
Current / Courant (A)	Min.	Rated / Nominal	Max.
Cooling / Climatisation	5.7	22.5	23.4
Heating / Chauffage	6.2	22.1	26

Specifications subject to change without notice. Refer to page 2 for numbered notes and additional disclaimers. / Les spécifications sont susceptibles de changer sans préavis. Reportez-vous à la page 2 pour les notes numérotées et les avis de non-responsabilité supplémentaires.

DIMENSIONS & WEIGHTS / DIMENSIONS & POIDS			
Indoor / Intérieure	Net (WxDxH; in.) / (LxPxH; po)	32.68x32.68x11.3	
	Gross (WxDxH; in.) / Brut (LxPxH; po)	35.83x35.83x12.99	
		lb	kg
	Net Wt / Poids net	64.59	29.3
	Gross Wt / Poids brut	76.06	34.5
Outdoor / Extérieure	Net (WxDxH; in.) / (LxPxH; po)	37.48x16.34x52.48	
	Gross (WxDxH; in.) / Brut (LxPxH; po)	43.11x19.49x57.48	
		lb	kg
	Net Wt / Poids net	208.78	94.7
	Gross Wt / Poids brut	239.86	108.8

KEY FEATURES / CARACTÉRISTIQUES PRINCIPALES	
Rotary Inverter Compressor / Compresseur rotary inverter	<input checked="" type="checkbox"/>
Twin Rotary Inverter Compressor / Compresseur twin rotary inverter	<input type="checkbox"/>
Base Pan Heater / Chauffage de bac de base	<input checked="" type="checkbox"/>
Crankcase Heater / Chauffage de carter	<input checked="" type="checkbox"/>
IDU with Refrigerant Detection Sensor / INT. avec capteur de détection de réfrigérant	<input checked="" type="checkbox"/>

FAN / VENTILATEUR				
Indoor / Intérieure	Turbo	High / Haut	Med. / Moy.	Low / Bas
CFM	1236	1124	1018	800
dB(A)	56	52.5	50	42.5
Indoor ESP Range / Plage PSE intérieur (inWG)				
Indoor Moisture Removal / Élim. de l'humidité intérieure (l/h)				6.27
Outdoor Max. CFM / Débit max. CFM extérieur				4238
Outdoor Max. dB(A) / Niv. max. dB(A) extérieur				62.5

INCLUDED ACCESSORIES / ACCESSOIRES INCLUS	
RG10L4(M2HS)/BGFFU1 Remote Controller / Télécommande	
KJR-120N(X6W)/BGEF V1.4 Wired Ctrl/Contrôleur câblé	

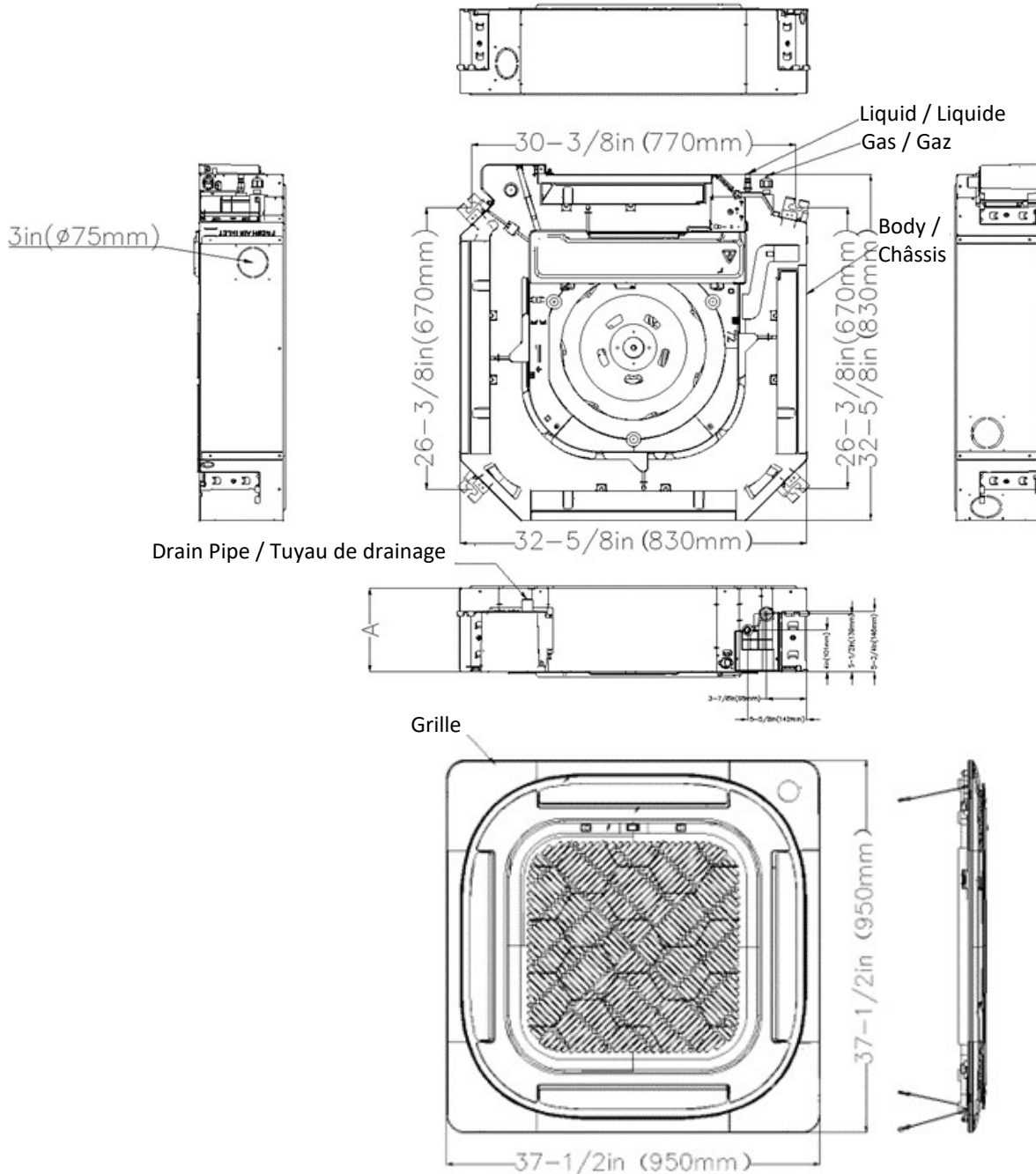
OPTIONAL ACCESSORIES / ACCESSOIRES EN OPTION ⁴	
Q2448AGRL Required Grille / Grille requise	<input type="checkbox"/>
KJR-120L(R2)/EFU1 V1.0 Wired Ctrl/Contrôleur câblé	<input type="checkbox"/>
KJR-120N(X6)/BGEF V1.3 Wired Ctrl/Contrôleur câblé	<input type="checkbox"/>
24V Mini Interface / Mini interface 24V	<input type="checkbox"/>
	<input type="checkbox"/>
	<input type="checkbox"/>
	<input type="checkbox"/>
	<input type="checkbox"/>
	<input type="checkbox"/>
	<input type="checkbox"/>

1. Cooling Capacity Conditions: Indoor Temperature @ 80°F (26.7°C) DB; 67°F (19.4°C) WB with Outdoor Temperature @ 95°F (35°C) DB; 75°F (23.9°C) WB. Heating Capacity Conditions: Indoor Temperature @ 70°F (21.1°C) DB; 60°F (15.6°C) WB with Outdoor Temperature @ 47°F (8.3°C) DB; 43°F (6.1°C) WB. Line Set @ 24.6ft (7.5m); Height Difference @ 0ft (0m). 2. COP for all temperatures is @ rated output except when rated output is not given. In that case, COP is @ max. output. 3. System continues to operate below rated outdoor temperature operating range, subject to varying conditions. System has no low temperature cutout. Capacity is not tested outside of the rated temperature range. 4. Connection of these accessories may require secondary items not listed; refer to full product literature. | Master Group is not responsible for the accuracy and validity of any changes made to this document without the written authorization of Master Group. Specifications subject to change without notice.

/

1. Conditions de capacité de refroidissement : Température intérieure à 80°F (26,7°C) DB ; 67°F (19,4°C) BW avec température extérieure à 95°F (35°C) DB ; 75°F (23,9°C) BW. Conditions de capacité de chauffage : Température intérieure à 70°F (21,1°C) DB ; 60°F (15,6°C) BW avec température extérieure à 47°F (8,3°C) DB ; 43°F (6,1°C) BW. Tuyauterie à 24,6 pi (7,5 m) ; différence de hauteur à 0 pi (0 m). 2. Le COP pour toutes les températures est basé sur la puissance nominale, sauf lorsque la puissance nominale n'est pas indiquée. Dans ce cas, le COP est basé sur la puissance maximale. 3. Le système continue de fonctionner en dehors de la plage de température extérieure nominale, sous réserve de conditions variables. Le système ne dispose pas de système d'arrêt de basse température. La capacité n'est pas testée en dehors de la plage de température nominale. 4. Le raccordement de ces accessoires peut nécessiter des éléments supplémentaires non listés ; se référer à la documentation complète du produit. | Le Groupe Master n'est pas responsable de l'exactitude et de la validité de toute modification apportée à ce document sans son autorisation écrite. Les spécifications sont susceptibles de changer sans préavis.

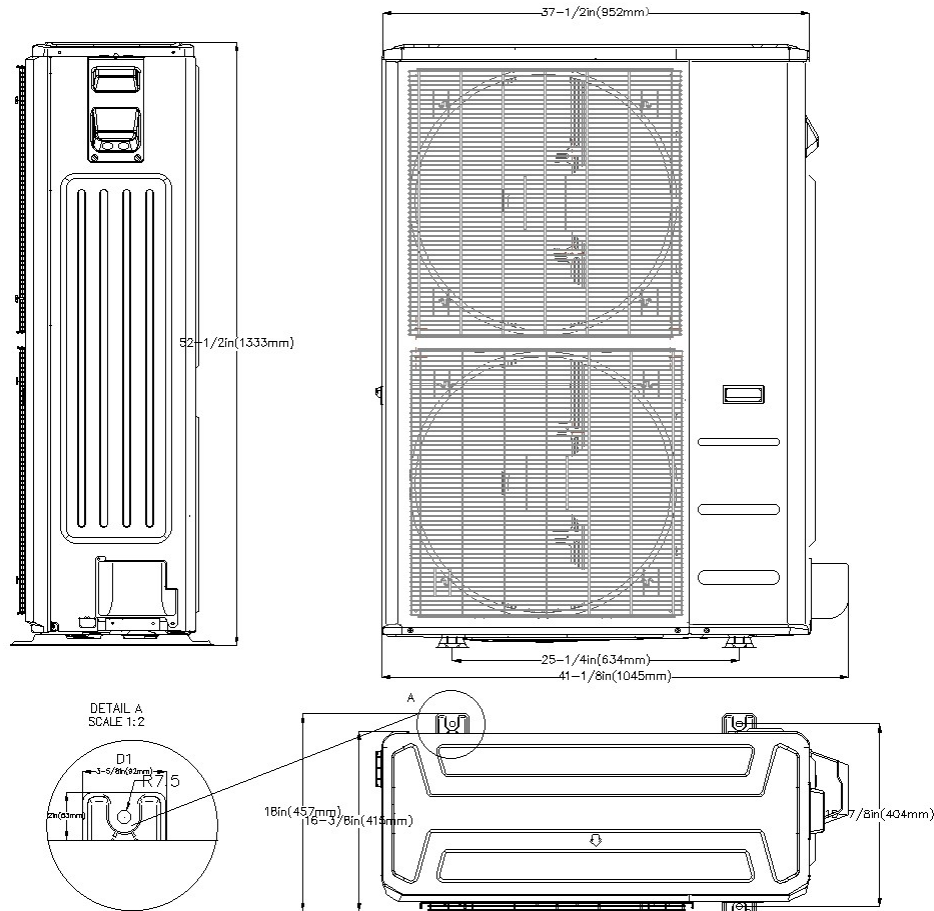
INDOOR UNIT DRAWING / DESSIN DE L'UNITÉ INTÉRIURE



Tag / Réf.	A								
in. / po	11-5/16								
mm	287								
Tag / Réf.									
in. / po									
mm									

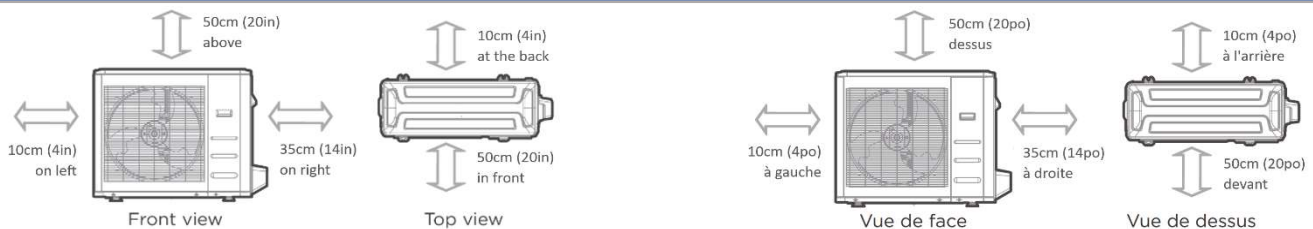
Drawing dimensions are nominal. Specifications subject to change without notice. / Les dimensions du dessin sont nominales. Les spécifications sont susceptibles de changer sans préavis.

OUTDOOR UNIT DRAWING / DESSIN DE L'UNITÉ EXTÉRIEURE



Drawing dimensions are nominal. / Les dimensions du dessin sont nominales.

MINIMUM OUTDOOR UNIT CLEARANCES / DÉGAGEMENTS MINIMAUX DE L'UNITÉ EXTÉRIEURE



Note: Outdoor units must be elevated 30.5-61cm (12-24in.) above the surface below in heating applications to allow for snow clearance and defrost runoff. Follow local codes, best practices, and guidelines. Diagrams for reference only.

Remarque : Les unités extérieures doivent être surélevées de 30,5-61 cm (12-24 po) au-dessus de la surface inférieure dans les applications de chauffage pour permettre l'évacuation de la neige et l'écoulement du dégivrage. Suivez les codes locaux, les meilleures pratiques et les directives. Diagrammes à titre de référence seulement.

NOTES / REMARQUES