

SUBMITTAL / DESSIN DE SOUMISSION - 36,000 BTU/H

Multi-Zone Outdoor Unit / Unité extérieure multizone - EXS

Job Name / Nom du projet : _____
Location / Emplacement : _____
Engineer / Ingénieur(e) : _____
Submitted By / Soumis par : _____
Submitted To / Soumis à : _____

Warranty / Garantie
 1 Year Parts & 5 Years Compressor /
 1 an de pièces et 5 ans de compresseur
 Terms & Conditions Apply. / Conditions s'appliquent.

Model / Modèle
 Outdoor / Extérieure EXHSA3652AV1

Capacity Range / Plage de capacité ¹

Output / Sortie (Btu/h)	Min.	Rated / Nominal	Max.
Cooling / Climatisation	9000	35000	40000
Heating / Chauffage	10000	37000	37000

Heating Performance / Performances de chauffage ²

Output / Sortie (Btu/h)	Min.	Rated / Nominal	Max.
47°F (8.3°C)	10000	37000	37000
17°F (-8.3°C)	8000	27000	30000
5°F (-15°C)	7200	26000	26000
-13°F (-25°C)	7000	20000	20000

Line Set & Refrigerant / Tuyauterie & réfrigérant

Liquid (in.) / Liquide (po)	5x1/4
Gas (in.) / Gaz (po)	4x3/8+1x1/2
Conn. Type / Type de connexion	Flared / évasé
Pre-Charge Length (ft x connections) / Long. de pré-charge (pi x connexions)	24.6x5
Max. Length (Total) (ft) / Long. max. (totale) (pi)	262.4
Max. Length (Each) (ft) / Long. max. (chacune) (pi)	114.8
Max. Height Difference (ODU to IDU) (ft) / Différence de hauteur max. (EXT. à INT.) (pi)	49.2
Max. Height Difference (IDU to IDU) (ft) / Différence de hauteur max. (INT. à INT.) (pi)	32.8
Refrigerant Type / Type de réfrigérant	R454B
Pre-Charge / Précharge (oz)	120.63
Oil Type / Type d'huile	VG74
Oil Volume / Volume d'huile (ml)	1000



Specifications subject to change without notice. Refer to page 2 for numbered notes and additional disclaimers. / Les spécifications sont susceptibles de changer sans préavis. Reportez-vous à la page 2 pour les notes numérotées et les avis de non-responsabilité supplémentaires.

Submitted For / Soumis pour : _____
Approval / Approbation **Construction**
Reference / Référence **Date:** _____
Unit Tag / Étiquette de l'unité : _____
Drawing No. / N° de dessin : _____



Images for reference only. / Images à titre de référence seulement.

Certified / Certifié

System / Système	AHRI No.		
Non-Duct / Sans conduit	216046642	<input checked="" type="checkbox"/>	
Mixed / Mixte	216046644	<input checked="" type="checkbox"/>	
Ducted / Avec conduit	216046643	<input checked="" type="checkbox"/>	

Outdoor Temperature Operating Range / Plage de température d'opération extérieure

	°C	°F
Cooling / Climatisation	-25 ~ 50	-13 ~ 122
Heating / Chauffage ³	-25 ~ 24	-13 ~ 75

Efficiency Ratings / Données d'efficacité

	SEER2	EER2	HSPF2 (4)	HSPF2 (5)
Non-Duct / Sans conduit	23.1	12	10	7.5
Mixed / Mixte	21.55	11.85	9.6	7.45
Ducted / Avec conduit	20	11.7	9.2	7.4
COP ²	47°F (8.3°C)	17°F (-8.3°C)	5°F (-15°C)	-13°F (-25°C)
Non-Duct / Sans conduit	3.5	2.4	2	1.7
Mixed / Mixte	3.35	2.35	2	1.55
Ducted / Avec conduit	3.2	2.3	2	1.4

Electrical / Électrique			
Power / Alimentation	(V/Ph/Hz)	208-230/1/60	
Voltage Range / Plage de tension	(V)	187-253	
MOCAP (A)	35	MCA (A)	30.5
Power Input / Puissance d'entrée (W)	Non-Duct / Sans conduit	Mixed / Mixte	Ducted / Avec conduit
Cooling (Rated) / Clim. (Nominal)	2915	2952.5	2990
Cooling / Clim. (Max)	4100	4300	4500
Heating (Rated) / Chauffage (Nominal)	3098	3243.5	3389
Heating / Chauff. (Max)	3100	3245	3390
Current / Courant (A)	Non-Duct / Sans conduit	Mixed / Mixte	Ducted / Avec conduit
Cooling (Rated) / Clim. (Nominal)	13	13.25	13.5
Heating (Rated) / Chauffage (Nominal)	14	14.75	15.5
Dimensions & Weights / Dimensions & poids			
Outdoor / Extérieure	Net (WxDxH; in.) / (LxPxH; po)	37.24x16.14x31.89	
	Gross (WxDxH; in.) / Brut (LxPxH; po)	42.91x19.68x34.84	
		lb	kg
	Net Wt / Poids net	168.87	76.6
	Gross Wt / Poids brut	180.12	81.7
Optional Accessories / Accessoires en option ⁵			
			<input type="checkbox"/>
			<input type="checkbox"/>
			<input type="checkbox"/>
			<input type="checkbox"/>

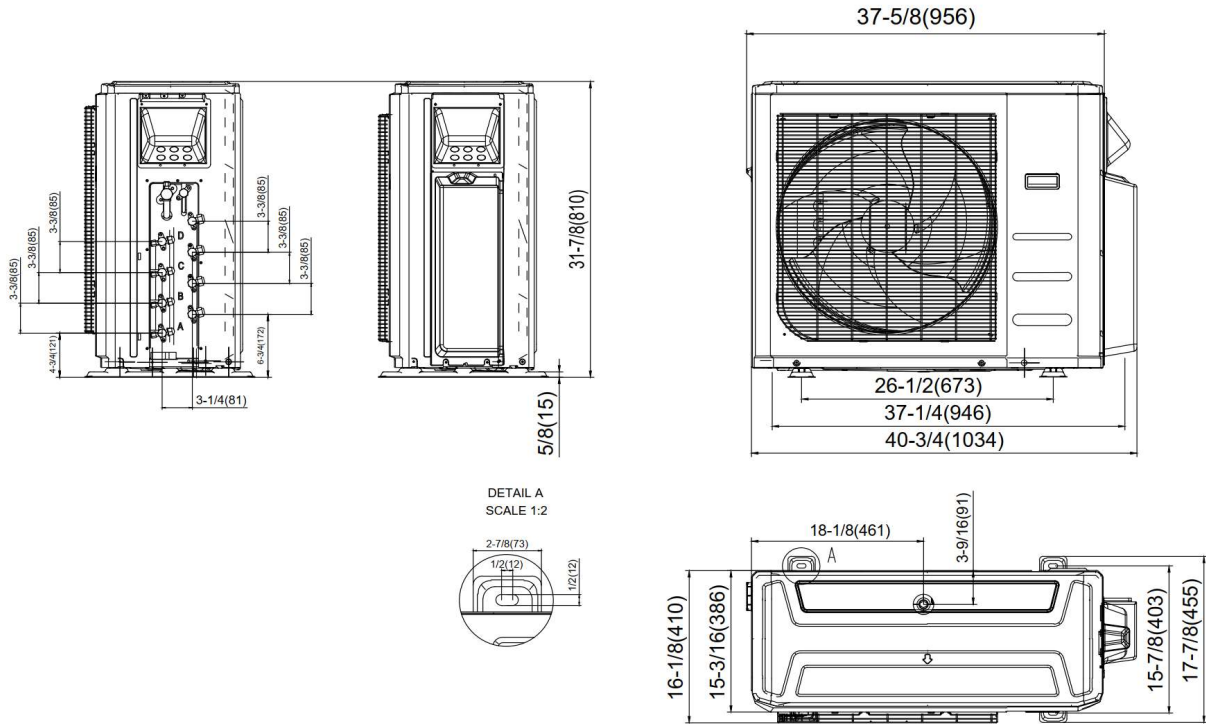
Fan / Ventilateur	
Outdoor Max. CFM / Débit max. CFM extérieur	2148
Outdoor Max. dB(A) / Niv. max. dB(A) extérieur	63
System Pairings / Configurations de systèmes ⁴	
Maximum Number of Indoor Units / Nombre maximum d'unités intérieures	5
Nominal Connection Range / Plage de connexion nominale (Mbtu/h)	18-48
Indoor Unit Types Vary / Les types d'unités intérieures peuvent varier	
Key Features / Caractéristiques principales	
Rotary Inverter Compressor / Compresseur rotary inverter	<input type="checkbox"/>
Twin Rotary Inverter Compressor / Compresseur twin rotary inverter	<input checked="" type="checkbox"/>
Base Pan Heater / Chauffage de bac de base	<input checked="" type="checkbox"/>
Crankcase Heater / Chauffage de carter	<input checked="" type="checkbox"/>
Automatic Refrigerant Shut-Off Valve / Valve de fermeture du réfrigérant automatique	<input checked="" type="checkbox"/>
Included Accessories / Accessoires inclus	
1 x Adapter; 3/8 to 1/2 (Gas) / Adaptateur ; 3/8 à 1/2 (gaz)	
1 x Adapter; 1/2 to 5/8 (Gas) / Adaptateur ; 1/2 à 5/8 (gaz)	
1 x Adapter; 1/2 to 3/8 (Gas) / Adaptateur ; 1/2 à 3/8 (gaz)	
1 x Adapter; 1/4 to 3/8 (Liquid) / Adaptateur ; 1/4 à 3/8 (liquide)	

1. Cooling Capacity Conditions: Indoor Temperature @ 80°F (26.7°C) DB; 67°F (19.4°C) WB with Outdoor Temperature @ 95°F (35°C) DB; 75°F (23.9°C) WB. Heating Capacity Conditions: Indoor Temperature @ 70°F (21.1°C) DB; 60°F (15.6°C) WB with Outdoor Temperature @ 47°F (8.3°C) DB; 43°F (6.1°C) WB. Line Set @ 25ft (7.5m); Height Difference @ 0ft (0m). 2. COP for all temperatures is @ rated output except when rated output is not given. In that case, COP is @ max. output. Heating performance varies subject to specific indoor unit combination. 3. System continues to operate below rated outdoor temperature operating range, subject to varying conditions. Capacity is not tested outside of the rated temperature range. 4. It is not recommended to exceed a 133% connection ratio of the outdoor unit's nominal capacity. Total capacity of the system is dictated by the outdoor unit; exceeding a 100% connection ratio does not increase total capacity of the system. Refer to full product literature for allowable combinations of units. 5. Connection of these accessories may require secondary items not listed; refer to full product literature. | Master Group is not responsible for the accuracy and validity of any changes made to this document without the written authorization of Master Group. Specifications subject to change without notice.

/

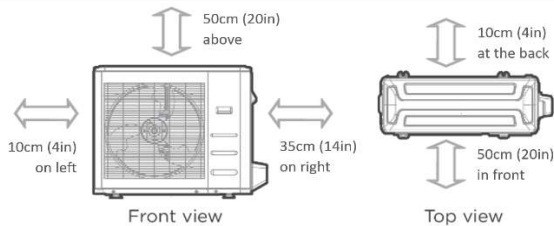
1. Conditions de capacité de refroidissement : Température intérieure à 80°F (26,7°C) DB ; 67°F (19,4°C) BW avec température extérieure à 95°F (35°C) DB ; 75°F (23,9°C) BW. Conditions de capacité de chauffage : Température intérieure à 70°F (21,1°C) DB ; 60°F (15,6°C) BW avec température extérieure à 47°F (8,3°C) DB ; 43°F (6,1°C) BW. Tuyauterie à 25 pi (7,5 m) ; différence de hauteur à 0 pi (0 m). 2. Le COP pour toutes les températures est basé sur la puissance nominale, sauf lorsque la puissance nominale n'est pas indiquée. Dans ce cas, le COP est basé sur la puissance maximale. 3. Le système continue de fonctionner en dehors de la plage de température extérieure nominale, sous réserve de conditions variables. La capacité n'est pas testée en dehors de la plage de température nominale. 4. Il n'est pas recommandé de dépasser un ratio de connexion de 133 % de la capacité nominale de l'unité extérieure. La capacité totale du système est dictée par l'unité extérieure ; dépasser un ratio de connexion de 100 % ne donnera pas lieu à une augmentation de la capacité totale du système. Veuillez vous référer à la documentation complète du produit pour connaître les combinaisons d'unités autorisées. 5. Le raccordement de ces accessoires peut nécessiter des éléments supplémentaires non listés ; se référer à la documentation complète du produit. | Le Groupe Master n'est pas responsable de l'exactitude et de la validité de toute modification apportée à ce document sans son autorisation écrite. Les spécifications sont susceptibles de changer sans préavis.

Outdoor Unit Drawing / Dessin de l'unité extérieure

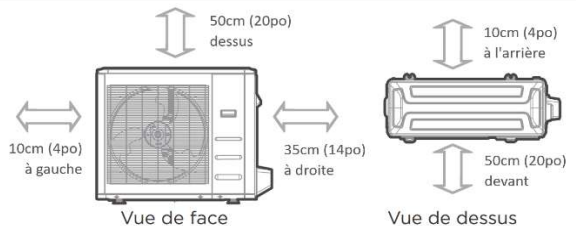


Drawing dimensions are nominal. / Les dimensions du dessin sont nominales.

Minimum Outdoor Unit Clearances / Dégagements minimaux de l'unité extérieure



Note: Outdoor units must be elevated 30.5-61cm (12-24in.) above the surface below in heating applications to allow for snow clearance and defrost runoff. Follow local codes, best practices, and guidelines. Diagrams for reference only.



Remarque : Les unités extérieures doivent être surélevées de 30,5-61 cm (12-24 po) au-dessus de la surface inférieure dans les applications de chauffage pour permettre l'évacuation de la neige et l'écoulement du dégivrage. Suivez les codes locaux, les meilleures pratiques et les directives. Diagrammes à titre de référence seulement.

Notes / Remarques