

DID YOU KNOW?

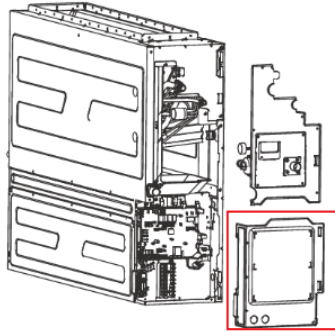
Document Languages: English, French

Did you know Elios R-454B slim duct indoor units can be installed vertically? Models with this feature are: GDHRA09C2AS1, GDHRA12C2AS1, GDHRA18C2AS1, GDHRA24C2AS1, GDHLA36R2AS1, GDHLA48R2AS1, and GDHLA60R2AS1.

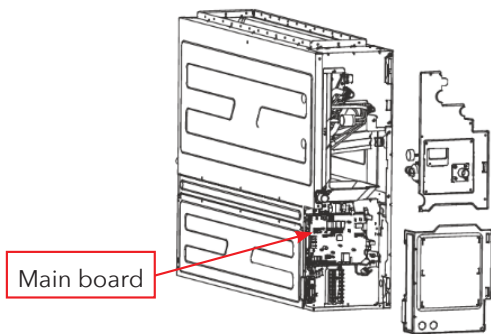
Vertical Installation

Steps from the installation manual are provided below.

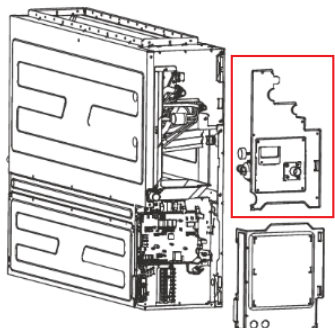
1. Remove the control box cover panel.



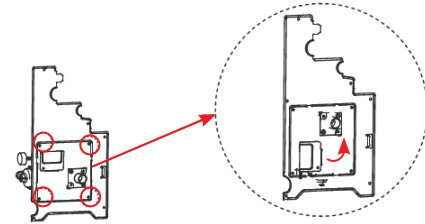
2. Disconnect the condensate pump (CN13) and water level switch (CN5) from the indoor unit's main board.



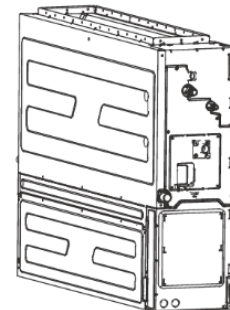
3. Remove the condensate pump mounting plate.



4. Remove the 4 screws circled in red and rotate the pump assembly 90 degrees. Reinstall the screws.

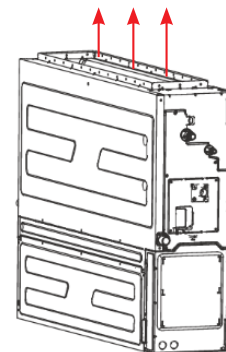


5. Reassemble the unit.
 - a. Reinstall the condensate pump mounting plate.
 - b. Reconnect the condensate pump to CN13 on the main board.
 - c. Reconnect the water level switch to CN5 on the main board.
 - d. Reinstall the control box cover panel.



6. Complete unit installation following instructions in product-specific manual(s), industry best-practices, and respecting code requirements.

Note: only up-flow orientation is supported for vertical installations.



LE SAVIEZ-VOUS ?

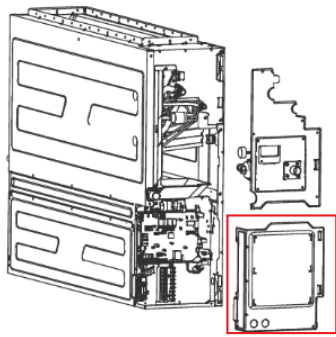
Langues du document : anglais, français

Le saviez-vous que les unités intérieures gainables Elios R-454B peuvent être installées en position verticale? Les modèles offrant cette caractéristique sont les suivants : GDHRA09C2AS1, GDHRA12C2AS1, GDHRA18C2AS1, GDHRA24C2AS1, GDHLA36R2AS1, GDHLA48R2AS1 et GDHLA60R2AS1.

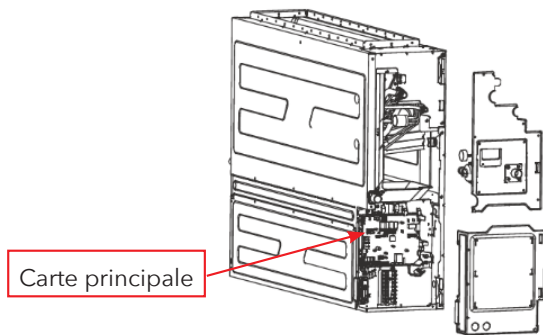
Installation verticale

Les étapes tirées du manuel d'installation sont présentées ci-dessous.

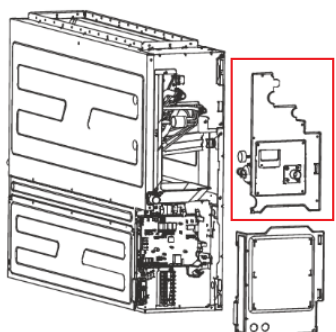
1. Retirer le panneau de couverture du boîtier de commande.



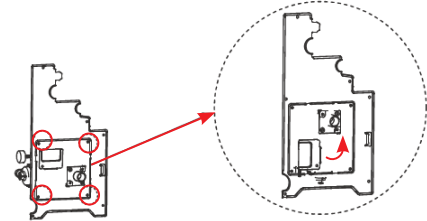
2. Débrancher la pompe de condensat (CN13) et l'interrupteur de niveau d'eau (CN5) de la carte principale de l'unité intérieure.



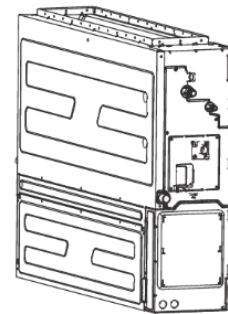
3. Retirer la plaque de fixation de la pompe de condensat.



4. Retirer les quatre (4) vis encerclées en rouge et faire pivoter l'ensemble de la pompe de 90 degrés. Réinstaller les vis.



5. Remonter l'unité.
 - a. Réinstaller la plaque de fixation de la pompe de condensat.
 - b. Rebrancher la pompe de condensat au connecteur CN13 de la carte principale.
 - c. Rebrancher l'interrupteur de niveau d'eau au connecteur CN5 de la carte principale.
 - d. Réinstaller le panneau de couverture du boîtier de commande.



6. Compléter l'installation de l'unité en suivant les instructions des manuels spécifiques au produit, les meilleures pratiques de l'industrie et en respectant les exigences des codes applicables.

Remarque : seule l'orientation à flux ascendant est prise en charge pour les installations verticales.

