

## SUBMITTAL / DESSIN DE SOUMISSION

### 24V Large Interface / Grande interface 24V - LI2C1

Job Name / Nom du projet :

Location / Emplacement :

Engineer / Ingénieur(e) :

Submitted By / Soumis par :

Submitted To / Soumis à :

#### Warranty / Garantie

Standard 1 Year / 1 an standard

Terms & Conditions Apply. / Conditions s'appliquent.

#### Model / Modèle

LI2C1

#### Principal Applications / Applications principales

1. This product is an adapter used for the connection of an indoor system consisting of a cased or uncased coil, furnace or AHU, and 24V thermostat with a multi-zone heat pump outdoor unit.
2. This product is an adapter used for the connection of EBC, EMC, EEC, EUR series Elios single zone outdoor units with 3rd party indoor components consisting of a coil, furnace or AHU, and 24V thermostat. The indoor components (coil and furnace or AHU) must operate using 24V controls.

Refer to page 2 for additional application notes. /

1. Ce produit est un adaptateur utilisé pour le raccordement d'un système intérieur composé d'un serpentin avec ou sans cabinet, d'une fournaise ou d'une unité de traitement d'air (AHU), ainsi que d'un thermostat 24 V, à une unité extérieure de thermopompe multizone.
2. Ce produit est un adaptateur utilisé pour le raccordement des unités extérieures Elios simple zone des séries EBC, EMC, EEC et EUR avec des composants intérieurs tiers composés d'un serpentin, d'une fournaise ou d'une unité de traitement d'air (AHU), ainsi que d'un thermostat 24 V. Les composants intérieurs (serpentin et fournaise ou unité de traitement d'air) doivent fonctionner avec des contrôles 24 V.

Reportez-vous à la page 2 pour les notes d'application supplémentaires.

#### Included Accessories / Accessoires inclus

T1 Sensor / Capteur T1 (0.8m)

T1 Sensor Extension / Extension de capteur T1 (5m)

T2 Sensor / Capteur T2 (1.6m)

#### Optional Accessories / Accessoires en option



Submitted For / Soumis pour :

Approval / Approbation

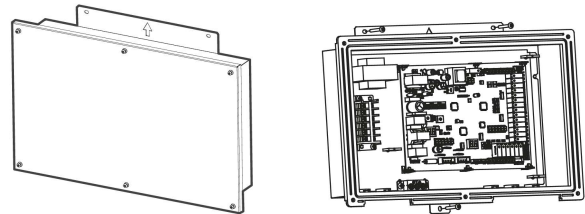
Construction

Reference / Référence

Date: \_\_\_\_\_

Unit Tag / Étiquette de l'unité :

Drawing No. / N° de dessin :



Images for reference only. / Images à titre de référence seulement.

#### Electrical / Électrique

Power (From ODU) / Alimentation  
(par unité ext.) (V/Ph/Hz)

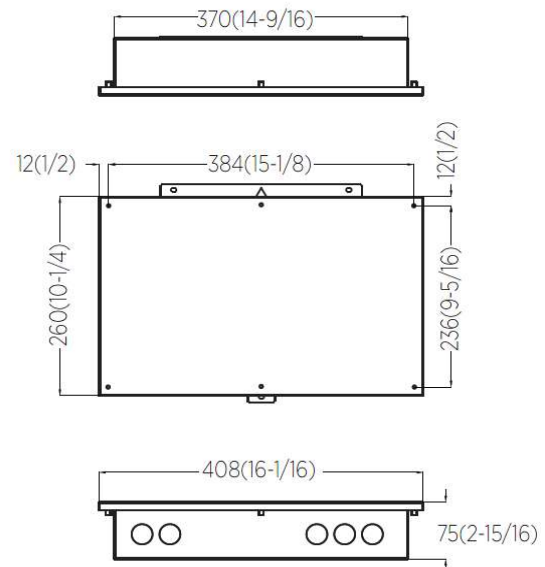
208-230/1/60

#### Dimensions

Net (WxDxH; in.) / (LxPxH; po)

16.07x2.95x10.24

#### Unit Drawing / Dessin de l'unité



Drawing dimensions are nominal. Specifications subject to change without notice. / Les dimensions du dessin sont nominales. Les spécifications sont susceptibles de changer sans préavis.

**Application Notes (Multi-Zone) / Remarques d'application (multizone)**

1. This product is an adapter used for the connection of an indoor system consisting of a cased or uncased coil, furnace or AHU, and 24V thermostat with a multi-zone heat pump outdoor unit.
2. When the coil is installed with an auxiliary heat source such as an electric or gas furnace, the entire heat pump system (all zones) will shut down on a call for the furnace to provide heat.
3. Heat pump system performance and features will vary when using 24V controls in a multi-zone system compared to native controls in a single-zone system; some features may be diminished or unavailable.

Refer to full product literature. /

1. Ce produit est un adaptateur utilisé pour le raccordement d'un système intérieur composé d'un serpentin avec ou sans cabinet, d'une fournaise ou d'une unité de traitement d'air (AHU), ainsi que d'un thermostat 24 V, à une unité extérieure de thermopompe multizone.
2. Lorsque le serpentin est installé avec une source de chauffage auxiliaire, telle qu'une fournaise électrique ou au gaz, l'ensemble du système de thermopompe (toutes les zones) s'arrêtera lors d'une demande de chauffage auxiliaire pour la fournaise.
3. Les performances et les caractéristiques du système de thermopompe varieront lors de l'utilisation de commandes 24 V dans un système multizone, comparativement aux commandes intégrées d'origine dans un système simple zone ; certaines caractéristiques peuvent être réduites ou indisponibles.

Consulter la documentation complète du produit.

**Application Notes (Select Elios Outdoor Units with 3rd Party Indoor Components) /  
Remarques d'application (certaines unités extérieures Elios avec composants intérieurs tiers)**

1. This product is an adapter used for the connection of EBC, EMC, EEC, EUR series Elios single zone outdoor units with 3rd party indoor components consisting of a coil, furnace or AHU, and 24V thermostat. The indoor components (coil and furnace or AHU) must operate using 24V controls.
2. Compatible outdoor unit must be paired with same-capacity (nominal Btu/h) product.
3. Outdoor unit performance and features will vary when paired with 3rd party products. Performance data is not available for outdoor units in this application.

Refer to full product literature. /

1. Ce produit est un adaptateur utilisé pour le raccordement des unités extérieures Elios simple zone des séries EBC, EMC, EEC et EUR avec des composants intérieurs tiers composés d'un serpentin, d'une fournaise ou d'une unité de traitement d'air (AHU), ainsi que d'un thermostat 24 V. Les composants intérieurs (serpentin et fournaise ou unité de traitement d'air) doivent fonctionner avec des contrôles 24 V.
2. L'unité extérieure compatible doit être jumelée à un produit de même capacité nominale (Btu/h).
3. Les performances et les caractéristiques de l'unité extérieure varieront lorsqu'elle est jumelée à des produits tiers. Aucune donnée de performance n'est disponible pour les unités extérieures dans cette application.

Consulter la documentation complète du produit.

**Compatibility Table / Tableau de compatibilité**

Model / Modèle <sup>1</sup>	Type	Number of Wires in Connection / Nombres de fils de connexion	Moovair			Moovair & Elios				Elios										
			MWHE – Mistral – Wall Mount / Unité Murale	MWHM – Meridian – Wall Mount / Unité Murale	MWHH – Morelis – Wall Mount / Unité Murale	MAHM – Central-Moov Multi-Position AHU / Unité de traitement d'air multi position	MMHR – Multi-Moov AHU / Unité de traitement d'air	GCHM & GUHM – Cased & Uncased Coils / Serpentsins avec ou sans cabinet	GFHR – Console	GDHR – Slim Duct / Gainable	GQHR, GKHR, GQHR – 1-Way & 4-Way Cassettes / Cassettes 1 & 4 voies	GQHL – 4-Way Cassette / Cassette 4 voies	GDHL – Slim Duct / Gainable	GPHL – Pancake	GGHL – Wall-Hung AHU / Unité murale de traitement d'air	GVHL – Ceiling/Floor / Unité de plafond/sol	EAHM – Central-Elios Multi-Position AHU / Unité de traitement d'air multi position	EWHB – EBC – Wall Mount / Unité Murale	EWHM – EMC – Wall Mount / Unité Murale	3rd Party Coil or AHU / Serpentin tiers ou unité de traitement d'air tierce
KJRLAACN*	Simple	5	●	●	●			●	●	●	●	●			●			●	●	
KJRSAALN*	Programmable	4	●	●	●			●											●	●
		2				●	●													
KJRSAAALW*	Programmable; Wi-Fi / Programmable ; Wi-Fi	4	●	●	●			●											●	●
		2				●	●			● <sup>2</sup>	● <sup>2</sup>	● <sup>2</sup>	● <sup>2</sup>	●	●	● <sup>2</sup>	●			
KJRKAALW*	Coils only; Programmable; Wi-Fi / Serpentsins seulement ; Programmable ; Wi-Fi	2						●												
ST1S42RW*	Smart Thermostat / Thermostat intelligent	2				●	●	●		○ <sup>3</sup>	○ <sup>3</sup>	○ <sup>3</sup>	○ <sup>3</sup>	●	●	○ <sup>3</sup>	●			
MI3C*	24V Mini Interface / Mini interface 24V		●	●	●			●	●	●	●	●			●			●	●	
LI2C*	24V Large Interface / Grande interface 24V		○ <sup>4</sup>	○ <sup>4</sup>	○ <sup>4</sup>			● <sup>5</sup>	○ <sup>4</sup>	○ <sup>4</sup>	○ <sup>4</sup>	○ <sup>4</sup>			○ <sup>4</sup>			○ <sup>4</sup>	○ <sup>4</sup>	● <sup>7</sup>
WFOC*	Wi-Fi Dongle / Clé Wi-Fi		●	● <sup>2</sup>	● <sup>2</sup>			●		● <sup>6</sup>	● <sup>6</sup>							●	●	

1. Asterisk (\*) in model number is placeholder for version suffix (1, 2, etc.). Do not include asterisk (\*) in model inventory query. Compatibility unchanged across versions unless otherwise noted. 2. This accessory ships with the indoor unit; field installation may be required. Accessory version may vary based on production date (see note 1). 3. Certain functions and features are unavailable through the ST1S42RW\*. These vary depending on indoor unit type and may include but are not limited to: static pressure adjustment, louver control, humidity targets, child lock, etc. A complete list of impacted functions and features for a specific unit is not available. 4. The LI2C\* is not the preferred option for enabling 24V control of Moovair or Elios single zone systems. The MI3C\* 24V Mini Interface is preferred and recommended; it should be explored as the primary option. 5. For multi-zone applications. Compatible with GCHMA24RBAS1, GCHMA36RBAS1, GCHMA36RCAS1, GUHMA24RBAS1, GUHMA36RBAS1, GUHMA36RCAS1. For additional LI2C\* compatibility information, refer to full product literature. 6. 4-Way Cassette units (GKHR, GQHR, GQHL) ship with required connector for Wi-Fi Dongle (WFOC\*) in accessory bag; field installation required to allow connection of Wi-Fi dongle. Wi-Fi dongle purchased separately. 7. For use with EBC, EMC, EEC, EUR series Elios outdoor units. Indoor unit must operate using 24V controls. Must be paired with same-capacity (nominal Btu/h) product. Additional requirements apply; refer to full product literature. | Master Group is not responsible for the accuracy and validity of any changes made to this document without the written authorization of Master Group. Refer to full product literature. Specifications subject to change without notice. /

1. Astérisque (\*) dans le numéro de modèle utilisé comme substitut du suffixe de version (1, 2, etc.). Ne pas inclure l'astérisque (\*) lors de la recherche du modèle dans l'inventaire. Compatibilité inchangée entre les versions, sauf indication contraire. 2. Cet accessoire est fourni avec l'unité intérieure ; une installation sur place peut être requise. La version de l'accessoire peut varier selon la date de production (voir note 1). 3. Certaines fonctions et caractéristiques ne sont pas accessibles au moyen du ST1S42RW\*. Celles-ci varient selon le type d'unité intérieure et peuvent inclure, sans s'y limiter, le réglage de la pression statique, le contrôle des volets, les cibles d'humidité, le verrouillage enfant, etc. Une liste complète des fonctions et caractéristiques touchées pour une unité spécifique n'est pas disponible. 4. Le LI2C\* n'est pas l'option privilégiée pour permettre un contrôle 24V des systèmes simple zone Moovair ou Elios. La Mini interface 24V MI3C\* est privilégiée et recommandée; elle doit être envisagée comme option principale. 5. Pour des applications multizone. Compatible avec GCHMA24RBAS1, GCHMA36RBAS1, GCHMA36RCAS1, GUHMA24RBAS1, GUHMA36RBAS1, GUHMA36RCAS1. Pour plus d'information sur la compatibilité de LI2C\*, veuillez consulter la documentation complète du produit. 6. Les unités cassette 4 voies (GKHR, GQHR, GQHL) sont livrées avec le connecteur requis pour la clé Wi-Fi (WFOC\*) dans le sac d'accessoires; installation au chantier requise pour permettre la connexion de la clé Wi-Fi. Clé Wi-Fi vendue séparément. 7. Pour utilisation avec les unités extérieures Elios des séries EBC, EMC, EEC et EUR. L'unité intérieure doit fonctionner avec un contrôle 24V. Doit être jumelée à un produit de même capacité nominale (Btu/h). Des exigences supplémentaires s'appliquent; consulter la documentation complète du produit. | Le Groupe Master n'est pas responsable de l'exactitude et de la validité de toute modification apportée à ce document sans son autorisation écrite. Se référer à la documentation complète du produit. Les spécifications sont susceptibles de changer sans préavis.